

MIZ
Mini Industriezähler

DE **Gebrauchsanleitung**

Lieferumfang

Bevor Sie mit dem Einbau und der Inbetriebnahme beginnen, kontrollieren Sie bitte den Inhalt des Kartons auf Vollständigkeit.

- 1 MIZ Gerät
- 1 Gebrauchsanleitung

Sollte der Inhalt nicht vollständig oder beschädigt sein, wenden Sie sich bitte an Ihre Bezugsquelle. Lagern, verwenden und transportieren Sie das Gerät derart, dass es vor Feuchtigkeit, Schmutz und Beschädigung geschützt ist.

Wichtige Hinweise

In dieser Anleitung sind alle Ausführungsvarianten des Gerätes aufgeführt. Möglicherweise sind daher Merkmale beschrieben, die auf Ihr Gerät nicht zutreffen.

Zielgruppe

Diese Anleitung wendet sich an Techniker, die für die Montage, den Anschluss und die Instandhaltung der Geräte zuständig sind. Das Gerät darf ausschließlich von ausgebildeten Elektrofachkräften nach den allgemein anerkannten Regeln der Technik und ggf. den Bestimmungen, die für das Errichten von Fernmeldeinrichtungen und -endgeräten maßgebend sind, installiert und in Betrieb genommen werden.

Bestimmungsgemäßer Gebrauch

Der Zähler ist ausschließlich zur Messung von elektrischer Energie in Innenräumen zu verwenden und darf nicht außerhalb der spezifizierten technischen Daten betrieben werden (siehe Zählerbeschriftung).

Wartungs- und Gewährleistungshinweise

Das Gerät ist wartungsfrei. Bei Schäden (z. B. durch Transport oder Lagerung) dürfen selbst keine Reparaturen vorgenommen werden.

Beim Öffnen des Gerätes erlöschen der Gewährleistungsanspruch und die Konformitätserklärung. Gleiches gilt, falls ein Mangel auf äußere Einflüsse zurückzuführen ist (z. B. Blitz, Wasser, Brand, extreme Temperaturen und Witterungsbedingungen) sowie bei unsachgemäßer oder nachlässiger Verwendung bzw. Behandlung.

Pflege- und Entsorgungshinweise

⚠️ GEFAHR!
Das Berühren unter Spannung stehender Teile ist lebensgefährlich!
Zur Reinigung des Gehäuses des Zählers müssen alle Leiter, an die der Zähler angeschlossen ist, spannungsfrei sein.

Reinigen Sie das Gehäuse des Gerätes mit einem trockenen Tuch. Verwenden Sie keine chemischen Reinigungsmittel!

Die folgende Tabelle benennt die Komponenten und die Behandlung am Ende ihres Lebenszyklus.

Komponenten	Abfallsammlung und Entsorgung
Leiterplatten	Elektronikabfall: entsorgen Sie diese gemäß der örtlichen Vorschriften.
LEDs, LC-Display	Sondermüll: entsorgen Sie diese gemäß der örtlichen Vorschriften.
Metallteile	Wertstoff, wiederverwertbar: führen Sie diese nach Sorten getrennt der Wiederverwertung zu.
Kunststoffteile	Führen Sie diese nach Sorten getrennt der Wiederverwertung (Regranulierung), ggf. der Müllverbrennung (Energiegewinnung durch thermische Verfahren) zu.

Grundlegende Sicherheitshinweise

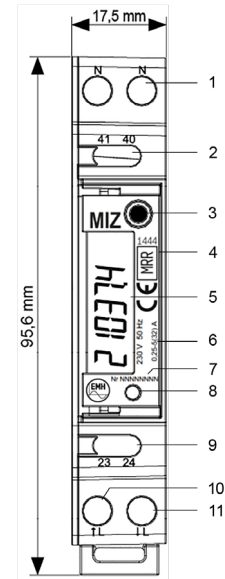
Beachten Sie folgende grundlegende Sicherheitshinweise:

- Halten Sie die ortsüblichen Arbeitsschutz- und Sicherheitsvorschriften für Elektroinstallationen ein.
- Wählen Sie den Leiterquerschnitt entsprechend der maximalen Strombelastung aus.
- Versehen Sie flexible Leitungen mit Aderendhülsen.

Folgende Ausstattungsmerkmale sind möglich:

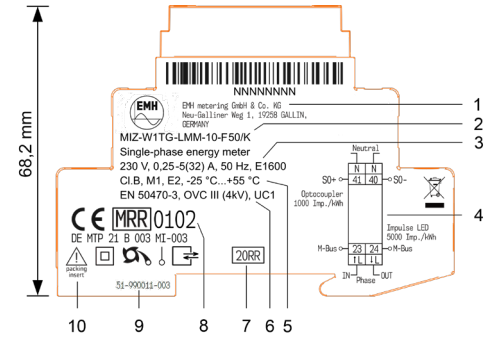
	„Gold“	„Premium“
Strom	0,25 - 5(32) A	0,25 - 5(32) A
Typenschlüssel	MIZ-W1TG-K00-10-F50/K	MIZ-W1TG-LMM-10-F50/K
Momentanwerte	ja	ja
M-Bus-Schnittstelle	nein	ja
Aufruftaste	nein	ja
Anzeigenbeleuchtung	nein	ja

Gehäuse-, Anzeige- und Bedienelemente
Vorderansicht



- 1 - Neutraleiter
- 2 - S0-Ausgang
- 3 - Aufruftaste
- 4 - Konformitäts- und Zulassungskennzeichnung
- 5 - Anzeige
- 6 - Spannung, Frequenz, Strom
- 7 - Seriennummer
- 8 - Prüf-LED
- 9 - M-Bus-Schnittstelle
- 10 - Netzeingang
- 11 - Netzausgang

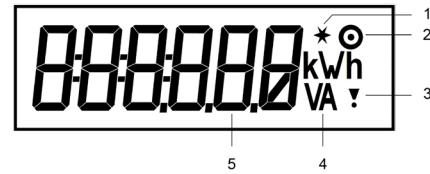
Seitenansicht



- 1 - Herstelleradresse
- 2 - Typbezeichnung und Typenschlüssel
- 3 - Spannung, Strom, Frequenz, Schaltungsnummer
- 4 - Anschlussplan
- 5 - Genauigkeitsklasse, Temperaturklasse nach EN 60721-3-3
- 6 - Produktnorm, Überspannungskategorie (Bemessungsstosspannung), Gebrauchskategorie
- 7 - Baujahr
- 8 - Konformitäts- und Zulassungskennzeichnung
- 9 - Hardwareversion
- 10 - Sicherheits- und Verwendungshinweise

Anzeige

Bei der Anzeige handelt es sich um eine Flüssigkristallanzeige (LCD).



- 1 - Stern-Symbol: Blinkt zusammen mit dem Ausrufezeichen im Prüfmodus
- 2 - Kreis-Symbol: Blinkt bei Kommunikation über die M-Bus-Schnittstelle
- 3 - Ausrufezeichen: Blinkt bei negativer Energierichtung (Rücklaufsperr, Installationskontrolle)
- 4 - Einheiten: Einheit des im Wertebereich angezeigten Wertes
- 5 - Wertebereich: Anzeige der Registerinhalte

Anzeigeelemente

	Anzeigetest	Alle Anzeigeelemente blinken nach Inbetriebnahme für 6 s
	Firmware-Version	Erscheint für 5 s
	Firmware-Checksumme	Erscheint für 5 s

Technische Daten

Spannung; Strom	230 V; 0,25 - 5(32) A
Genauigkeitsklasse	B
Gebrauchskategorie	UC 1
Überspannungskategorie	OVC III (gemäß EN 62052-31)
Bemessungsstosspannung	4 kV (gemäß EN 62052-31)
Produktnorm	EN 50470-3
Frequenz	50 Hz
Ausgänge S0-Ausgang	max. 27 V DC, 27 mA (passiv), Impulslänge 50 ms
Schnittstelle M-Bus (optional)	nach DIN EN 13757-2, -3 (300...9600 Baud)
Eigenbedarf	< 0,4 W
Temperaturbereich	festgelegter Betriebsbereich: -25 °C...+55 °C Grenzbereich für Lagerung und Transport: -40 °C...+70 °C
Luftfeuchtigkeit	max. 95 %, nicht kondensierend, gemäß EN 62052-11, EN 50470-1 und EN 60068-2-30
Schutzklasse	II
Schutzart	Gehäuse, Anschlüsse: IP20
Einbaumgebung	Das Gerät darf nur in Einbaumgebungen der Schutzart IP51 (oder höher) verwendet werden. Dadurch wird der nach den maßgeblichen Normen (EN 50470-1, EN 62052-31) geforderte Schutz gegen Eindringen von Staub und Wasser erreicht.
Brandeigenschaften	gemäß EN 62052-11
Umgebungsbedingungen	mechanische: M1 gemäß Messgeräterichtlinie (2014/32/EU) elektromagnetische: E2 gemäß Messgeräterichtlinie (2014/32/EU) vorgesehener Einsatzort: Innenraum gemäß EN 50470-1
Gewicht	ca. 65 g

Rollierliste	Symbol	Bedeutung	Bedingung
	Fehlerstatus	Erscheint bei Vorliegen eines Fehlers für 60 s	
	Energiewert	Erscheint für 10 s (bei Vorliegen eines Fehlers nur 2 s)	
	Momentanleistung		Jeder Wert erscheint für 2 s
	Momentanspannung		
	Momentanstrom		
	Netzfrequenz		
	Powerfaktor		
	Primäre M-Bus-Adresse		
	Sekundäre M-Bus-Adresse: MSW (most significant word) = 4 höchstwertige Stellen		
	LSW (least significant word) = 4 niedrigstwertige Stellen		
	M-Bus-Baudrate		
	Firmware-Version		
	Anzeigetest		
	Prüfmodus starten (Aufrufliste im Standardmodus)		
	Prüfmodus beenden (Aufrufliste im Prüfmodus)		

Fehleranzeige



Wird ein Fehler angezeigt, so dürfen die Zählerdaten nicht mehr zur Verrechnung herangezogen werden und der Betrieb des Gerätes kann beeinträchtigt sein. Die Rücksetzung des Fehlercodes kann nur im Werk des Herstellers erfolgen. Soll das Gerät wieder zur Verrechnung genutzt werden, so ist es nach erfolgter Reparatur eichrechtkonform durch den Hersteller wieder in Verkehr zu bringen.

0001	Checksumme der Firmware ist falsch
0002	Checksumme der Parametrierdaten ist falsch
0003	Checksumme der Parametrierdaten und der Firmware ist falsch
0004	Checksumme der veränderbaren Daten ist falsch
0005	Checksumme der veränderbaren Daten und der Firmware ist falsch
0006	Checksumme der veränderbaren Daten und der Parametrierdaten ist falsch
0007	Checksumme der veränderbaren Daten, der Parametrierdaten und der Firmware ist falsch

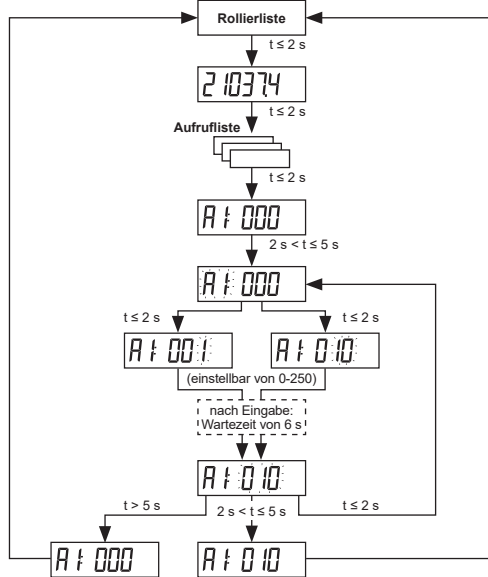
Installation und Inbetriebnahme

Der Zähler ist für die Montage auf Hutschienen TH 35-7.5 gemäß IEC 60715 geeignet.

Beachten Sie beim Anschluss des Zählers unbedingt den entsprechenden Anschlussplan, den Sie auf der Gehäusesseite des Zählers finden. Bei fehlendem Anschlussplan wenden Sie sich bitte an den Lieferanten.

9

Primäre M-Bus-Adresse



Wird die Aufruftaste 5 min nach Eingabe der Primäradresse nicht betätigt, wird diese verworfen und die Anzeige schaltet automatisch zurück in die Standardanzeige.

13



GEFAHR!

Das Berühren unter Spannung stehender Teile ist lebensgefährlich!

Bei der Installation oder beim Wechseln des Zählers müssen alle Leiter, an die der Zähler angeschlossen ist, spannungsfrei sein.

- Entfernen Sie die entsprechenden Vorsicherungen, bei zweiseitiger Einspeisung sowohl auf der Netzseite als auch auf der Erzeugungsseite.
- Bewahren Sie die Vorsicherungen so auf, dass andere Personen diese nicht unbemerkt wieder einsetzen können.
- Wenn Sie selektive Leitungsschutzschalter zum Freischalten verwenden, sichern Sie diese gegen unbemerktes Wiedereinschalten.
- Verwenden Sie bei der Installation und beim Anschluss des Zählers nur die dafür vorgesehenen Schraubklemmen.

Klemmenblock

ACHTUNG!

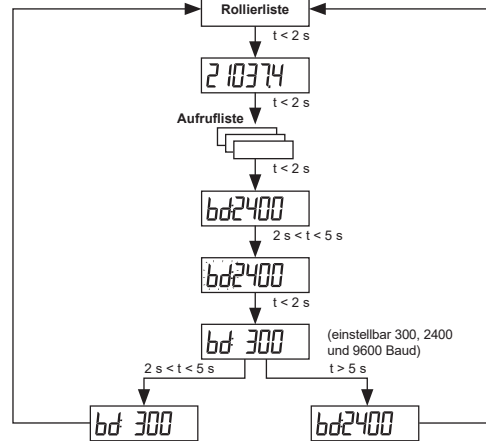
Beschädigung der Anschlussklemmen durch zu hohes Drehmoment!

Das angemessene Drehmoment hängt von der Art der Anschlussleitung und vom maximalen Strom ab.

- Ziehen Sie die Anschlussklemmen mit dem entsprechenden Drehmoment gemäß EN 60999-1 an.

10

M-Bus-Baudrate



Wird die Aufruftaste 5 min nach Eingabe der Primäradresse nicht betätigt, wird diese verworfen und die Anzeige schaltet automatisch zurück in die Standardanzeige.

14



GEFAHR!

Unschonbare Installation gefährdet Leben und Gesundheit und birgt das Risiko von Betriebsstörungen und Sachschäden!

- Verwenden Sie vor dem Zähler mit direktem Anschluss eine Überstromschutzvorrichtung für maximal 32 A.
- Sichern Sie die Anschlusspfade gemäß der Stromangabe auf dem Leistungsschild des Zählers unter Einhaltung geltender technischer Richtlinien ab.
- Der Installateur trägt die Verantwortung für die Abstimmung der Bemessungswerte und der Kerngrößen der versorgungsseitigen Überstromschutzvorrichtungen mit den maximalen Strommessungswerten sowie bei direkt angeschlossenen Zählern der Bemessungsgebrauchskategorie der Zählereinrichtung.
- Die bei einem Zähler zum Anschluss verwendeten Verbindungskabel müssen hinsichtlich des Typs, des Querschnitts, der Spannung und der Temperatur entsprechend der maximalen Belastung des Zählers und der Installationsumgebung ausgewählt werden.

	Strom-/N-Klemmen	Hilfsklemmen
Klemmenabmessungen d (mm)	4,0	2,5
Minimale Anschlussquerschnitte (mm ²)	0,5	0,5
Maximale Anschlussquerschnitte (mm ²)*	6,0	2,5
Maximale Drehmomente (Nm)	1,3	0,5
Schraubentyp	Kreuzschlitz-Kombischraube PZ1	Schlitzschraube
Gewindegröße	M4	M3

* Bemessungs-Anschlussvermögen in Anlehnung an die EN 60999-1

11

M-Bus

Über den M-BUS können folgende Parameter übertragen werden:

- Herstelleridentifikation
- Medium 2 (Elektrizität)
- Primär- und Sekundäradresse M-Bus
- Energiewert
- Momentanwerte (P, U, I), Frequenz, Powerfaktor, Betriebszeit
- Fehlerstatus
- Baudrate

Versiegelung

Das Gehäuse des MIZ... ist mit einem herstellereigenen Sicherungsaufkleber an der Unterseite gesichert. Das Siegel kann nicht zerstörungsfrei entfernt werden, ein unbefugtes Öffnen wird somit sichtbar.

Abkürzungen

DIN	Deutsches Institut für Normung e.V.
EN	Europäische Norm
IEC	International Electrotechnical Commission
IP	Ingress Protection (Schutz-Klassifikation)
LC	Liquid Crystal (Flüssigkristall)
LED	Leuchtdiode
S0	Schnittstelle nach IEC 62053-31
t	Betätigungszeit
TE	Teilungseinheit nach DIN 43880

15

ACHTUNG!

Beschädigung der Anschlussklemmen und Anschlussschrauben bei der Verwendung von Elektroschraubern möglich!

Beim Anziehen der Schrauben mit einem Elektroschrauber können höhere Drehmomentspitzen auftreten als durch die Drehmomentbegrenzung eingestellt sind. Hierdurch können die Anschlussklemmen und die Anschlussschrauben beschädigt werden.

Bedienung des Zählers (nur bei „Premium“-Ausführung)

Anzeigensteuerung

Wird die Aufruftaste während des Rollierens der Aufrufliste betätigt, schaltet der Zähler automatisch zur Anzeige des Energiewertes, bei Vorlage eines Fehlers hingegen zur Fehleranzeige.

Die Anzeigenbeleuchtung wird dabei aktiviert. Nach Ablauf von 15 s ohne Betätigung schaltet die Beleuchtung auf halbe Intensität.

Für die weitere Bedienung des Zählers mittels der Aufruftaste gilt:

- Kurzer Tastendruck ($t \leq 2$ s): Weiterschalten zum nächsten Wert
- Langer Tastendruck ($2 s < t \leq 5$ s): Aktivierung eines Menüpunktes
- Längerer Tastendruck ($t > 5$ s): Rücksprung zur Standardanzeige

Der Zähler befindet sich während des Normalbetriebs im Standardmenü. Sollte sich die Anzeige in einem anderen Zustand befinden, schaltet die Anzeige 5 min nach dem letzten Tastendruck automatisch zurück in die Standardanzeige des Standardmenüs.

Prüfmodus (ausschließlich zu Test- und Prüfzwecken)

Das Zählwerk und die Prüf-LED werden um den Faktor 10 schneller angesteuert.

Der Prüfmodus ist über den Menüpunkt „GotEST“ in der Aufrufliste aktivierbar.

Beendet wird der Prüfmodus wie folgt:

- über den Menüpunkt „ESCAPE“ in der Aufrufliste oder
- automatisch nach 10 s Unterspannung (70 % U_{Nenn}) oder
- automatisch nach 12 h Betriebszeit.

12

EU-Konformitätserklärung

EU-Konformitätserklärung EU Declaration of Conformity		
<p>Der Hersteller The manufacturer EMH Metering GmbH & Co. KG Helm-Luther Weg 1 10255 Berlin GERMANY</p>		
<p>erklärt gemäß der alleinigen Verantwortung, dass folgendes Produkt declares under his sole responsibility that the following product</p>		
Produktbezeichnung: Product designation:	Elektronenzähler Electricity meter	
Typenbezeichnung: Type designation:	MIZ (Generation F)	
<p>Übereinstimmung mit den grundlegenden Anforderungen folgender EU-Richtlinien: conforms to the essential requirements of the following EU directives:</p>		
2014/52/EU	Maßgebende MHD: Measuring Instruments (MID)	EU Artikel 11, 38 Official Journal of the EU L36
2014/53/EU	Elektromagnetische Verträglichkeit (EMV) Electromagnetic compatibility (EMC)	EU Artikel 11, 38 Official Journal of the EU L36
2011/85/EU	Beschränkung der Verwendung bestimmter gefährlicher Stoffe (RoHS) Restriction of the use of certain hazardous substances (RoHS)	EU Artikel 11, 174 Official Journal of the EU L174
<p>Im Rahmen der MID wurde die Konformität des Bauelements (Modul B) festgelegt und within the MID the conformity of the type (modul B) was attested and die Konformitätsbewertung wurde nach Modul D durch den Hersteller vorgenommen. the conformity assessment was performed by manufacturer according to annex D</p>		
Notifiziertes Stelle (Name/Nummer): Notified body (name/number):	CSA Group Bayern/1946	PTB0102
Zertifizierungsnummer: Certificate number:	DE MTP 21 B 003 M-003	DE-48-ACQ-PTB020
<p>Es wurden die folgenden harmonisierten Normen und weitere technische Spezifikationen angewendet: The following harmonized standards and other technical specifications were applied:</p>		
MID:	EN IEC 62053-1:2021+A11:2022 EN IEC 62053-2:2022	EMV (EMC): EN IEC 62053-1:2021+A11:2022 EN IEC 62053-2:2021+A11:2021
RoHS:		EN IEC 62053-1:2021+A11:2022 EN IEC 62053-2:2021+A11:2021
<p>Dt. Datum: Date, Day:</p>		
<p>Gültig: 02. JAN 2025</p>		
<p>Das Ing. Günter-Luther CTO (Chief Technology Officer)</p>		



Die aktuelle EU-Konformitätserklärung finden Sie auf der Internetseite www.emh-metering.com im Bereich „Produkte & Lösungen“ bei der Produktbeschreibung zum Zähler. Da sich Konformitätserklärungen hinsichtlich anzuwendender Normen ändern können, empfehlen wir, die zum Zeitpunkt der Anlieferung abruhbare Konformitätserklärung zu sichern.

16