

## EMH metering

GmbH & Co. KG

Neu-Galliner Weg 1 • 19258 Gallin  
GERMANY

Tel. +49 38851 326-0

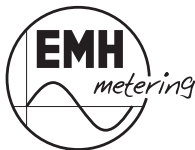
Fax +49 38851 326-1129

E-Mail [info@emh-metering.com](mailto:info@emh-metering.com)

Web [www.emh-metering.com](http://www.emh-metering.com)

Tel. +49 38851 326-1930 (Technischer Support)

E-Mail [support@emh-metering.com](mailto:support@emh-metering.com)



# eHZ Generation P

## Elektronischer Haushaltszähler

---

### DE Gebrauchsanleitung

Lieferumfang.....	2
Wichtige Hinweise .....	2
Allgemeine Beschreibung.....	6
Technische Daten .....	7
Allgemeine Beschreibung.....	6
Technische Daten .....	7
Technische Daten .....	7
Gehäuse-, Anzeige- und Bedienelemente .....	8
Funktionen und Bedienung.....	23
Messmethode .....	30
Zubehör (optional).....	31
Abkürzungen .....	32
DE-Konformitätserklärung .....	34
EU-Konformitätserklärung .....	35

## Lieferumfang

Bevor Sie mit dem Einbau und der Inbetriebnahme beginnen, kontrollieren Sie bitte den Inhalt des Kartons auf Vollständigkeit.

- 1 eHZ Gerät der Generation P
- 1 Gebrauchsanleitung

Folgendes optionales Zubehör kann in Ihrer Lieferung enthalten sein:

- OKK-BKE
- Y-Adapter
- VMMT
- Abschlusswiderstand



Sorgen Sie nach der Installation und Inbetriebnahme des Zählers dafür, dass die Gebrauchsanleitung dem Stromkunden zur Verfügung steht.

---

Sollte der Inhalt nicht vollständig oder beschädigt sein, wenden Sie sich bitte an Ihre Bezugsquelle. Lagern, verwenden und transportieren Sie das Gerät derart, dass es vor Feuchtigkeit, Schmutz und Beschädigung geschützt ist.

## Wichtige Hinweise

Diese Gebrauchsanleitung ist Teil der Dokumentation. In dieser Anleitung sind alle Ausführungsvarianten des Gerätes aufgeführt. Möglicherweise sind daher Merkmale beschrieben, die auf Ihr Gerät nicht zutreffen.



Ausführliche Informationen zum Gerät entnehmen Sie bitte dem Produkthandbuch. Beachten Sie unbedingt auch alle Dokumente, die anderen Komponenten beiliegen.

---

## Zielgruppe

Diese Anleitung wendet sich an:

- Techniker, die für die Montage, den Anschluss und die Instandhaltung der Geräte zuständig sind und
- Stromkunden, bei denen das Gerät zum Einsatz kommt.

Das Gerät darf ausschließlich von ausgebildeten Elektrofachkräften nach den allgemein anerkannten Regeln der Technik und ggf. den Bestimmungen, die für das Errichten von Fernmeldeeinrichtungen und -endgeräten maßgebend sind, installiert und in Betrieb genommen werden.



Alle für Sie als Stromkunde notwendigen Informationen zum Gerät entnehmen Sie den gesondert gekennzeichneten Kapiteln.

## **Bestimmungsgemäßer Gebrauch**

Der Zähler ist ausschließlich zur Messung elektrischer Energie zu verwenden und darf nicht außerhalb der spezifizierten technischen Daten betrieben werden (siehe Leistungsschild). Die bestimmungsgemäße-Verwendung der Zähler ist nur mit Kontaktiereinrichtungen gemäß VDE 0603-3-2 gegeben.

Stellen Sie sicher, dass der Zähler für den vorgesehenen Einsatzzweck geeignet ist.

## **Wartungs- und Gewährleistungshinweise**

Das Gerät ist wartungsfrei. Bei Schäden (z. B. durch Transport, Lagerung) dürfen selbst keine Reparaturen vorgenommen werden. Beim Öffnen des Gerätes erlischt der Gewährleistungsanspruch und die Konformitätserklärung. Gleiches gilt, falls ein Mangel auf äußere Einflüsse zurückzuführen ist (z. B. Blitz, Wasser, Brand, extreme Temperaturen und Witterungsbedingungen) sowie bei unsachgemäßer oder nachlässiger Verwendung bzw. Behandlung.

Die Plomben dürfen nur durch autorisierte Personen gebrochen werden!

## **Pflege- und Entsorgungshinweise**



### **GEFAHR**

**Das Berühren unter Spannung stehender Teile ist lebensgefährlich!**

Zur Reinigung des Gehäuses des Zählers müssen alle Leiter, an die der Zähler angeschlossen ist, spannungsfrei sein.

Reinigen Sie das Gehäuse des Gerätes mit einem trockenen Tuch. Verwenden Sie keine chemischen Reinigungsmittel!



Das Symbol der durchgestrichenen Abfalltonne auf Elektro- und Elektronikgeräten weist darauf hin, dass das jeweilige Gerät nach der Außerbetriebnahme getrennt vom unsortierten Siedlungsabfall zu entsorgen ist.

Die folgende Tabelle benennt die Komponenten und die Behandlung am Ende ihres Lebenszyklus.

Komponenten	Abfallsammlung und Entsorgung
Leiterplatten	<b>Elektronikabfall:</b> entsorgen Sie diese gemäß der örtlichen Vorschriften.
LEDs, LC-Anzeige	<b>Sondermüll:</b> entsorgen Sie diese gemäß der örtlichen Vorschriften.
Metallteile	<b>Wertstoff, wiederverwertbar:</b> führen Sie diese nach Sorten getrennt der Wiederverwertung zu.
Kunststoffteile	Führen Sie diese nach Sorten getrennt der Wiederverwertung (Regranulierung), ggf. der Müllverbrennung (Energiegewinnung durch thermische Verfahren) zu.

## Informationen für den Stromkunden



Bedienungs-  
anleitung

### Hinweise für eichrechtkonforme Verwendung:

Der Verwender hat für die Stromkunden, bei denen die Geräte verwendet werden, das Zustandekommen der in Rechnung gestellten Arbeitswerte transparent zu machen. „Transparent machen“ heißt, durch Information die Voraussetzungen dafür zu schaffen, dass die Stromkunden unter Zuhilfenahme eichrechtkonformer Anzeigen der bei ihnen verwendeten Zähler das Zustandekommen der Rechnungsposten in der Stromrechnung nachvollziehen können.

Insbesondere ist dabei auch darüber zu informieren,

- welche der von den Geräten angezeigten Werte überhaupt Ergebnisse eichrechtkonformer Funktionen sind,
- dass nicht angezeigte Werte nicht für Verrechnungszwecke verwendbar sind und
- dass angezeigte Werte, die Ergebnisse nicht eichrechtkonformer Funktionen sind, rein informativen Charakter haben und ebenfalls nicht für Verrechnungszwecke verwendet werden können.

Die Messgeräte müssen im Übrigen so verwendet werden, dass die Ablesbarkeit der verrechnungsrelevanten Messergebnisse und der Fehlermeldungen auch für die Stromkunden gegeben ist. Alle dargestellten Werte in der 2. Zeile der Anzeige dienen allein der Kundeninformation und dürfen nicht für abrechnungsrelevante Zwecke benutzt werden. Das betrifft insbesondere die historischen Werte (1d, 7d, 30d, 365d; d = Tage) sowie die historischen Werte seit letzter Nullstellung.

Erscheint in der Anzeige die Zeichenfolge FF, ist keine ordnungsgemäße Funktion des Gerätes mehr gegeben. Der Zähler darf dann nicht mehr zu Verrechnungszwecken eingesetzt und muss ausgetauscht werden.

### Messrichtigkeitshinweise

Die über die Wireless-M-Bus-Datenschnittstelle übertragenen Werte des eHZ-P Basiszähler mit der Firmwareversion ab 1.08 dürfen für folgende Verrechnungszwecke gespeichert und weiterverarbeitet werden:

- Tarifierungsfall TAF1, „Datensparsame Tarife“
- Tarifierungsfall TAF2, „Zeitvariable Tarife“ für Tarifstufenbreiten  $\geq 30$  min
- Tarifierungsfall TAF6, „Ablesung von Messwerten im Bedarfsfall“

Für den Tarifierungsfall TAF2, „Zeitvariable Tarife“ ist Folgendes zu beachten:



Gemäß den PTB-Anforderungen 50.8, Kapitel 11.1.3 „gestörter Empfang“ hat der Verwender sicherzustellen, dass mindestens 99 % der Telegramme in einem System erfolgreich übertragen werden. Die Funkübertragung vom Zähler zum Gateway muss direkt erfolgen. Repeater oder ähnliche Hilfsmittel zur Erhöhung der Funkreichweite dürfen nicht verwendet werden.

---

Bedingt durch die PTB-Anforderungen 50.8 und den technischen Gerätedaten:

- Nennübertragungsintervall = 30 s
- maximale Funktelegrammlänge = 18,5 ms

ergibt sich eine theoretische Anzahl gleichartiger Geräte, die in einer Wireless-M-Bus-Umgebung betrieben werden können.

Tarifestufenbreite	Maximal theoretische Anzahl Zähler*
0,5 h	10 Stück
1 h	90 Stück
2 h	300 Stück
3 h	500 Stück
4 h und mehr	700 Stück

\*Die tatsächlich mögliche zu betreibende Zähleranzahl hängt von den realen Umgebungsbedingungen ab und kann daher abweichen!

## Grundlegende Sicherheitshinweise

Beachten Sie folgende grundlegende Sicherheitshinweise:

- Lesen Sie alle beiliegenden Anleitungen und Informationen.
- Beachten Sie die Warnungen am Gerät und in den Dokumenten.
- Führen Sie Arbeiten am Gerät stets sicherheits- und gefahrenbewusst aus.
- Bei Montage, Installation und Deinstallation des Gerätes sind die ortsüblichen Arbeitsschutz- und Sicherheitsvorschriften für Elektroinstallationen einzuhalten.
- Stellen Sie sicher, dass der Installations- und Einsatzort des Gerätes den Angaben in den Technischen Daten entspricht.
- Überprüfen Sie die Geräte vor der Montage auf äußerlich erkennbare Transport- oder andere Schäden.
- Verwenden Sie das Gerät nur in technisch einwandfreiem Zustand und ausschließlich im Sinne der bestimmungsgemäßen Verwendung.
- Die bei einem Zähler zum Anschluss verwendeten Verbindungskabel müssen hinsichtlich des Typs, des Querschnitts, der Spannung und der Temperatur entsprechend der maximalen Belastung des Zählers und der Installationsumgebung ausgewählt werden.
- Versehen Sie mehr-, fein- oder feinstdrähtige Anschlussleitungen mit entsprechenden Kabelendhülsen.
- Beachten Sie die Wartungs- und Gewährleistungshinweise.

## Allgemeine Beschreibung

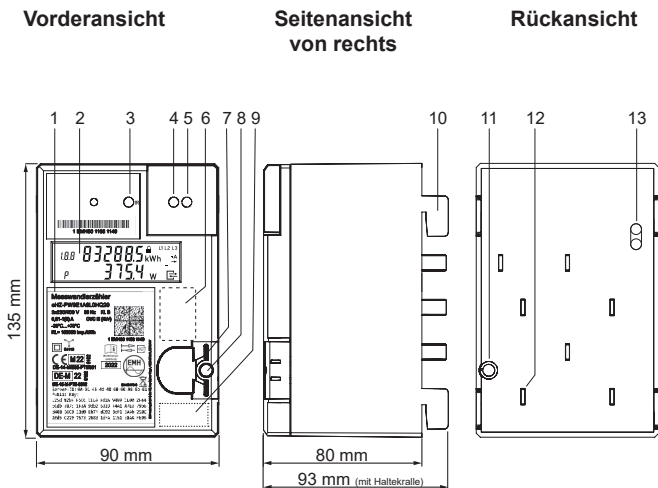
- Elektrizitätszähler zur Messung von Wirkenergie
- Registrierung der Energie und Anzahl der Tarife (1 oder 2):
  - Einrichtungszähler +A bzw. -A mit Rücklaufsperr
  - Zweirichtungszähler +A und -A
  - Saldierender Zähler -A ohne Rücklaufsperr

- historische Werte über 24 Monate
- 2 optische Datenschnittstellen und optional 1 wM-Bus-Datenschnittstelle
- Manipulationserkennung beim Herausdrehen des Plombierstiftes sowie optional bei Manipulation durch externe Magnetfelder
- Prüf-LED
- optional Grid-Funktion (zusätzliche Momentanwerte)
- Funktionalität gemäß FNN-Lastenheft Basiszähler (Lastenheft Basiszähler - Funktionale Merkmale, Version 1.3)
- Bauform in Anlehnung an das FNN-Lastenheft Konstruktion (Lastenheft Konstruktion - Basiszähler und Smart-Meter-Gateway, Version 1.2)

## Technische Daten

Typ	eHZ-P
Spannung und Strom	siehe Leistungsschild
Überspannungskategorie	OVC III (gemäß EN 62052-31)
Bemessungsstoßspannung	4 kV (gemäß EN 62052-31)
Frequenz	50 Hz
Eigenbedarf pro Phase Spannungspfad Strompfad	typ. 0,6 W < 0,2 VA (bei Nennstrom)
Temperaturbereich	festgelegter Betriebsbereich: -30 °C...+70 °C Grenzbereich für den Betrieb: -30 °C...+70 °C Grenzbereich für Lagerung und Transport: -30 °C...+75 °C
Luftfeuchtigkeit	max. 95 %, nicht kondensierend, gemäß EN 62052-11, EN 50470-1 und EN 60068-2-30
Höhenlage	bis 3.000 m
Schutzklasse	II
Schutzart Gehäuse	IP51
Brandeigenschaften	gemäß EN 62052-31
Umgebungsbedingungen	mechanische: M1 gemäß Messgeräte-richtlinie (2014/32/EU) elektromagnetische: E2 gemäß Messgeräte-richtlinie (2014/32/EU) vorgesehener Einsatzort: Innenraum gemäß EN 50470-1
Gewicht	ca. 500 g

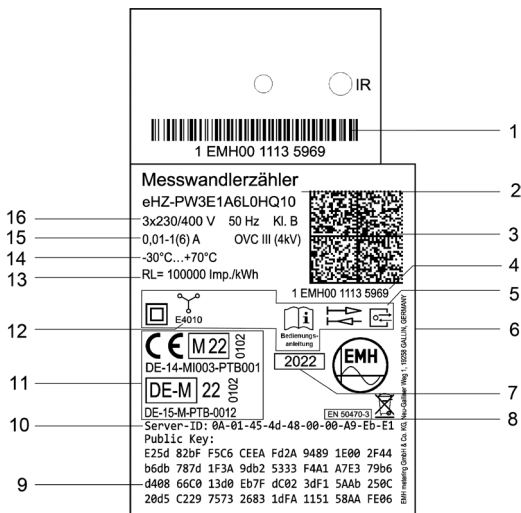
## Gehäuse-, Anzeige- und Bedienelemente



- 1 - Leistungsschild
- 2 - Anzeige
- 3 - Prüf-LED
- 4 - optisches Bedienelement
- 5 - Vordere, optische Datenschnittstelle (INFO-, Kundenschnittstelle)
- 6 - Bereich für nationales Prüfsiegel (z. B. Nacheichnung)
- 7 - Plombieröse
- 8 - Plombierstift
- 9 - Bereich für Messwandlerschild
- 10 - Haltkralle
- 11 - Austritt der Verschiebesperre (Plombierstift)
- 12 - Kontaktmesser
- 13 - Rückwärtige, optische Datenschnittstelle (LMN)



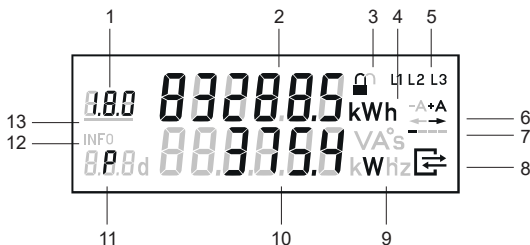
# Leistungsschild



- 1 - Platz für Eigentumsbeschriftung
- 2 - Typbezeichnung und Typenschlüssel
- 3 - Data Matrix Code
- 4 - Herstellerübergreifende Identifikationsnummer
- 5 - Sicherheits- und Verwendungshinweise
- 6 - Herstelleradresse
- 7 - Baujahr
- 8 - Produktnorm
- 9 - Public Key
- 10 - Server-ID
- 11 - Konformitäts- und Zulassungskennzeichnung
- 12 - Schaltungsnummer
- 13 - Impulskonstante der Prüf-LED
- 14 - Betriebstemperatur
- 15 - Strom, Überspannungskategorie und Bemessungsstoßspannung
- 16 - Spannung, Frequenz und Genauigkeitsklasse

## Anzeige

Bei der Anzeige handelt es sich um eine Flüssigkristallanzeige (LCD) mit folgendem Aufbau:



- 1 - Anzeige des OBIS-Codes (A)
- 2 - Wertebereich (A)
- 3 - Zustand der LMN-Kommunikation (S)
- 4 - Einheit des angezeigten Wertes (A)
- 5 - Phasenanzeige (S)
- 6 - Anzeige der Energierichtung (S)
- 7 - Balkenanzeige als Ersatz für die sich drehende Läufer Scheibe (S)
- 8 - Anzeige bei aktiver Kommunikation über die LMN-Schnittstelle (S)
- 9 - Einheit des angezeigten Wertes (I)
- 10 - Wertebereich (I)
- 11 - Kennzeichnung der angezeigten Werte (I)
- 12 - Kennzeichnung der aktiven Service-Anzeige in der 2. Zeile (S)
- 13 - Anzeige des aktiven Tarifs (S)

A = Abrechnungsrelevante Daten

S = Statusinformation

I = Informationsanzeige

## Beispiele für Anzeigen

### Einrichtungszähler:



#### 1. Zeile der Anzeige:

Energiezählwerksstand +A tariflos  
OBIS-Code 1.8.0 wird angezeigt

#### 2. Zeile der Anzeige:

Momentanwirkleistung P in W  
(Watt) wird angezeigt



#### 1. Zeile der Anzeige:

Anzeige des Counters für den  
21. historischen Wochenwert +A

#### 2. Zeile der Anzeige:

Anzeige des 21. historischen  
Wochenwertes +A

## Kommunikationskontrolle

### Kommunikationssymbol






Besteht eine Datenverbindung über die LMN-Datenschnittstelle, erscheint in der Anzeige das Kommunikationssymbol.

Anzeige	Bedeutung
Symbol aus	Auf der LMN-Datenschnittstelle wird keine Kommunikation erkannt.
Symbol blinkt gleichmäßig (0,5 s an/0,5 s aus)	Auf der LMN-Datenschnittstelle werden HDLC-Telegramme erkannt.
Symbol blinkt lang (2 s an/1 s aus)	Auf der LMN-Datenschnittstelle wurde eine HDLC-Verbindung eingerichtet.
Symbol leuchtet dauerhaft	Es wurde eine gesicherte Verbindung (TLS) aufgebaut.

## Schlosssymbol

Das Schlosssymbol (siehe auch Kapitel „Anzeige“ auf Seite 10) zeigt an, ob es sich bei der Kommunikation über die LMN-Datenschnittstelle um eine gesicherte oder ungesicherte Datenverbindung handelt.

Anzeige	Bedeutung
Symbol aus	Auf der LMN-Datenschnittstelle wird keine Kommunikation erkannt.
 Symbol blinkt gleichmäßig (0,5 s an/0,5 s aus)	Auf der LMN-Datenschnittstelle werden HDLC-Telegramme erkannt.
 Symbol leuchtet dauerhaft	Auf der LMN-Datenschnittstelle wurde eine HDLC-Verbindung eingerichtet (ungesichert).
 Symbol leuchtet dauerhaft	Es wurde eine gesicherte Verbindung (TLS) aufgebaut.

## Vordere Datenschnittstelle

Diese unidirektionale Infrarot-Datenschnittstelle sendet jede Sekunde entweder einen „reduzierten“ oder „vollständigen Datensatz“ (Push Betrieb).

Der „reduzierte Datensatz“ enthält keinen Wert für die Momentanwirkleistung. Die Zählwerksstände werden mit einer Nachkommastelle und abgeschnitten auf volle 0,1 kWh ausgegeben.

Über das Menü „InF“ besteht die Möglichkeit, den Datensatz festzulegen (nach korrekter PIN-Eingabe).

- InF on = Vollständiger Datensatz wird gesendet
- InF OFF = Reduzierter Datensatz wird gesendet

Nach Spannungswiederkehr startet der Zähler immer mit der im Werk voreingestellten Variante. Als Kommunikationsprotokoll wird SML mit 9600 Baud fest verwendet.

## Registerrauflistung („Vollständiger Datensatz“)

OBIS-T-Kennzahl	Bezeichnung	Einrichtungszähler +A	Einrichtungszähler -A	Zweirichtungszähler +A/-A	Saldierender Zähler*
01 00 60 32 01 01	Hersteller-Kennung	X	X	X	X
01 00 60 01 00 FF	Geräte-Identifikation	X	X	X	X
01 00 01 08 00 FF	Zählwerk positive Wirkenergie, tariflos	X		X	
01 00 01 08 01 FF	Zählwerk positive Wirkenergie, Tarif 1	X		X	
01 00 01 08 02 FF	Zählwerk positive Wirkenergie, Tarif 2	X		X	
01 00 02 08 00 FF	Zählwerk negative Wirkenergie, tariflos		X	X	X
01 00 02 08 01 FF	Zählwerk negative Wirkenergie, Tarif 1		X	X	
01 00 02 08 02 FF	Zählwerk negative Wirkenergie, Tarif 2		X	X	
01 00 10 07 00 FF	Aktuelle Momentanwirkleistung (nur im „Vollständigen Datensatz“)	X	X	X	X

\* Lieferzähler (-A) ohne Rücklaufsperrung

## Rückwärtige Datenschnittstelle

- bidirektionale LMN-Schnittstelle
- Anwendungsprotokoll: SML/COSEM
- Baudrate 921,6 kBit/s
- Eine sichere TLS-Kommunikation gemäß BSI TR 03116-3 ist gegeben.

LMN-Schnittstelle dient zur/zum:

- Auslesung der abrechnungsrelevanten Messwerte
- Prüfung des Zählers
- Setzen und Lesen von Zählerparametern
- Leeren/Nullstellen des Ringspeichers für die gleitende Berechnung der historischen Werte
- Tarifsteuerung
- Anbindung an ein SMGW

### **Wireless M-Bus-Datenschnittstelle (optional)**

- unidirektionale Funk-Schnittstelle gemäß OMS Spezifikationen
- Versendung der Telegramme gem. EN 13757-4 Mode T
- Datensatz ist ausführungsabhängig

Der Datensatz beinhaltet zum Beispiel:

- Zähleridentifikationsnummer (unverschlüsselt)
- Sekundenindex
- Energiezählwerke
- aktuelle Wirkleistung

Weitere Datensätze entnehmen Sie dem Produkthandbuch.

### **Zählwerksauflösungen**

	Anzeige		Datensatzauflösung
	Vor- und Nachkommastelle	Einheit	
Arbeitszählwerk	5,1	kWh	0,01 Wh
Momentanwirkleistung	4,1	W	0,1 W
historischer Wert seit letzter Nullstellung	4,2	kWh	0,01 Wh
historische Werte	4,2	kWh	0,01 Wh
Spannungseffektivwert	3,1	V	0,1 V
Stromeffektivwert	1,2	A	0,01 A

## Installations- und Inbetriebnahmehinweise

---



Der Zähler darf nicht außerhalb der spezifizierten technischen Daten betrieben werden. Stellen Sie sicher, dass ein Zähler installiert wird, der für den vorgesehenen Einsatzzweck geeignet ist.

---



### GEFAHR

**Unsachgemäße Installation gefährdet Leben und Gesundheit und birgt das Risiko von Betriebsstörungen und Sachschäden!**

- Der eHZ-P ist ausschließlich für den Einsatz auf eHZ-Zählerplätzen (BKE) nach Norm DIN VDE 0603-2-3 vorgesehen.



Der Zähler darf auch im nicht-spannungsfreien Zustand in eine vorhandene BKE gemäß Norm DIN VDE 0603-2-3 montiert werden.

---



Beachten Sie unbedingt die geltenden gesetzlichen Vorschriften, das anzuwendende Normenwerk sowie die allgemein anerkannten Regeln der Technik.

---

## Den Zähler montieren



### GEFAHR

**Das Berühren unter Spannung stehender Teile ist lebensgefährlich!**

Bei beschädigten Haltekralen besteht die Gefahr mit Kontakten in Berührung zu kommen, die Netzspannung führen können.

- Überprüfen Sie vor Montage des Zählers die Haltekralen auf Unversehrtheit, da sonst der sichere Halt in der BKE nicht gewährleistet ist.
- Bei beschädigten Haltekralen dürfen Sie den Zähler nicht verwenden.

## ACHTUNG

### Beschädigte und verbogene Kontakte können zu Sachschäden führen!

- Überprüfen Sie vor Montage des Zählers die Kontakte auf Unversehrtheit (gemäß DIN VDE V 0418-63-6).
- Bei beschädigten und verbogenen Kontakten dürfen Sie den Zähler nicht verwenden.

## ACHTUNG

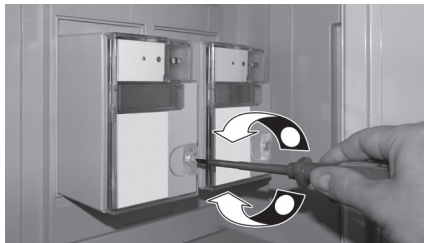
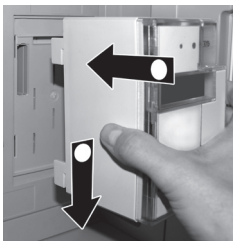
### Beschädigung des Gerätes durch zu hohes Drehmoment!

- Drehen Sie den Plombierstift mit einem maximalen Drehmoment von 0,5 Nm an.

Der Zähler ist für die Montage auf eHZ-Zählerplätzen geeignet. Dazu wird der Zähler auf den Zählerplatz aufgesteckt.

Um den Zähler zu montieren, gehen Sie wie folgt vor:

1. Wählen Sie den Montageort und machen Sie sich mit bereits bestehenden Installationen vertraut.
2. Drehen Sie den Plombierstift mit einem Schraubendreher heraus. Die Verschiebesperre öffnet sich.
3. Überprüfen Sie die Haltekrallen und Kontakte auf Unversehrtheit.
4. Stecken Sie den Zähler auf den Zählerplatz bzw. Adapter auf.
5. Drücken Sie den Zähler nach unten bis er eingerastet ist.
6. Drehen Sie den Plombierstift hinein. Die Verschiebesperre schließt sich. Somit ist ein Hochschieben des Zählers nicht mehr möglich!
7. Sichern Sie den Zähler vor unbefugten Zugriff mit einer Plombe.





## Den Zähler auswechseln

Der Zähler darf auch im nicht-spannungsfreien Zustand in eine vorhandene BKE gemäß Norm DIN VDE 0603-2-3 gewechselt werden.



Beim Wechsel eines Messwandlerzählers ist das manuelle Kurzschließen des Sekundärkreises nicht notwendig, da dies automatisch durch die BKE nach DIN VDE 0603-2-3 erfolgt.

## Den Zähler anschließen

### GEFAHR

#### **Unsachgemäße Installation gefährdet Leben und Gesundheit und birgt das Risiko von Betriebsstörungen und Sachschäden!**

- Der Installateur trägt die Verantwortung für die Abstimmung der Bemessungswerte und der Kenngrößen der versorgungsseitigen Überstromschutzeinrichtungen mit den maximalen Strombemessungswerten des Zählers.
- Zähler mit Wandleranschluss sind im Spannungspfad mit einer Vorsicherung von  $\leq 6$  A nach geltenden technischen Richtlinien abzusichern.
- Die Sekundärseite der Stromwandler darf in dieser Anwendung nicht geerdet sein. Ein 3-phasiger Kombi-Stromwandler mit verbundener „k“- oder „S1“-Klemme darf in dieser Anwendung nicht eingesetzt werden.
- In der Anlage ist durch entsprechende Kennzeichnung darauf hinzuweisen, dass die Sekundärseite des Stromwandlers Netzpotential führt.
- Die bei einem Zähler zum Anschluss verwendeten Verbindungskabel müssen hinsichtlich des Typs, des Querschnitts, der Spannung und der Temperatur entsprechend der maximalen Belastung des Zählers und der Installationsumgebung ausgewählt werden.
- Vor der Installation eines Zählers müssen die Folgen des Freischaltens der elektrischen Anlage auf unmittelbare Gefahren für Leben und Gesundheit von Personen sowie wirtschaftliche Schäden hin überprüft werden.

## ACHTUNG

### Beschädigung der elektrischen Anlage durch zu hohe thermische Belastung

- Zur Ermittlung der Belastungs- und Bestückungsvarianten von Zählerplätzen ist die VDE-AR-N 4100 zu berücksichtigen.
- Um die elektrische und thermische Sicherheit der Zählereinrichtung sicherzustellen, entnehmen Sie für die Inbetriebnahmeprüfung die Verlustleistung aus den technischen Angaben im Kapitel „Technische Daten“. Sie wurden beim Anschluss mit dem maximalen Kabelquerschnitt ermittelt.



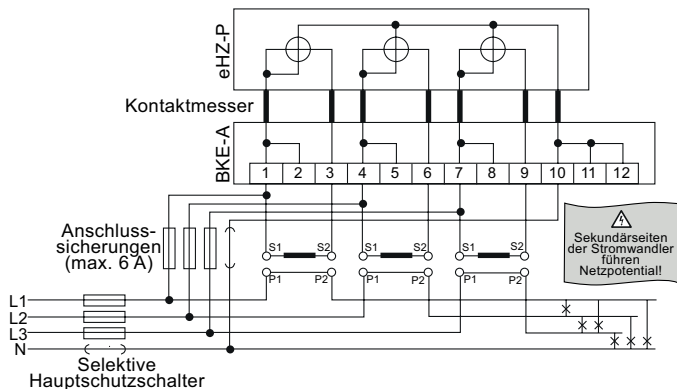
Der Zähler darf ausschließlich über eine BKE angeschlossen werden und trägt deshalb keinen Anschlussplan auf seinem Gehäuse.

Beachten Sie beim Anschluss des Zählers unbedingt die maßgeblichen Anschlusspläne und Anschlusshinweise der verwendeten BKE.

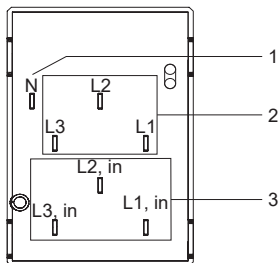
---

## Beispiel für Anschlusspläne

### Zähler mit Messwandleranschluss



Die Anschlüsse befinden sich auf der Rückseite des Zählers und sind wie folgt angeordnet:



- 1 - Neutralleiter
- 2 - Stromabgänge
- 3 - Stromzuführungen „in“

### Anzeigetest

Nach Anlegen der Spannung befindet sich der Zähler im Anzeigetest, d. h. alle Symbole der 1. und 2. Zeile der Anzeige leuchten alternierend jeweils 3 x 2 Sekunden.

Im Normalbetrieb kann der Anzeigetest mit dem optischen Bedienelement aufgerufen werden.

## Firmware-Version und Firmware-Prüfsumme

Im Betriebszustand (eingedrehter Plombierstift) erscheinen nach dem Anzeigetest beim Anlegen der Spannung für jeweils ca. 5 s die Firmware-Versionsnummern und die Firmware-Prüfsummen.

Bei aktivierter Service-Anzeige werden die Firmware-Versionsnummern und die Firmware-Prüfsummen wie im folgenden Kapitel beschrieben angezeigt.

## Service-Anzeige



### GEFAHR

#### **Das Berühren unter Spannung stehender Teile ist lebensgefährlich!**

Das Phasensymbol ist nicht geeignet, die Spannungsfreiheit an den Anschlussklemmen festzustellen.

Überprüfen Sie vor Kontakt mit spannungsführenden Teilen die Spannungsfreiheit mit geeigneten Mitteln.

Die Anzeige der Symbole L1, L2 und L3 signalisieren das Anliegen der einzelnen Phasenspannungen. Der Ausfall einer Phase wird durch das Erlöschen des Symbols dargestellt.

Ca. 1 s nach Herausdrehen des Plombierstiftes führt der Zähler einen Anzeigetest durch. Danach erscheint in der 2. Zeile der Anzeige eine Serviceliste. Die Aktivierung der Service-Anzeige wird durch das Symbol „INFO“ angezeigt.

Die Drehfeldererkennung ist dabei aktiv (bei Linksdrehfeld blinken die Symbole L1, L2 und L3)

Folgende Informationen werden in der Serviceliste angezeigt:

- Spannung UL1-N, UL2-N, UL3-N
- Strom I1, I2, I3
- Einzelphasenleistung P1, P2, P3
- Firmware-Version und Firmware-Prüfsumme Messteil (M)
- Firmware-Version und Firmware-Prüfsumme Kommunikationsteil (K)



Eine kurze Betätigung ( $t < 4,5$  s) des optischen Bedienelementes bewirkt ein Weiterschalten zum nächsten Listenwert (siehe auch Kapitel „Anzeigensteuerung“ auf Seite 23).

Mit dem Hineindreuen des Plombierstiftes deaktiviert sich nach ca. 1 s die Serviceliste wieder und die Anzeige kehrt in den Normalbetrieb zurück.

Im Normalbetrieb kann der Anzeigetest mit dem optischen Bedienelement aufgerufen werden.

## **Darstellung der Anlaufschwellen**

### **Der Zähler ist unterhalb der Anlaufschwelle**

- Die Anzeige zeigt den Zählerstand an.
- Die Balkenanzeige sowie die Anzeige der Energierichtung sind aus.

### **Der Zähler ist oberhalb der Anlaufschwelle**

- Die Anzeige zeigt den Zählerstand an. Mit jedem Impuls der Prüf-LED (10 mWh) wandert der Balken, im Sinne einer sich drehenden Läufer-scheibe, eine Stelle weiter.
- Ab ca. 100 W bleibt die Geschwindigkeit der durchlaufenden Balken-anzeige konstant.
- Die Energierichtungsanzeige ist aktiv.

## **Prüf-LED**

- Die Prüf-LED dient ausschließlich der Ausgabe von energieproportionalen Wirkenergieimpulsen zur metrologischen Prüfung. Diese Anzeige erfolgt im IR (Infrarot)-Bereich und ist deshalb ohne technische Hilfsmittel nicht wahrnehmbar.
- Die Impulskonstante beträgt 100 000 Imp./kWh (Sekundärmessung) mit einer Impulslänge von 2 ms.
- Misst der Zähler keinen oder einen Strom unterhalb seiner Anlaufschwelle, befindet er sich im Stillstand. In diesem Fall sendet die Prüf-LED einen „Dauerimpuls“.
- Misst der Zähler oberhalb seiner Anlaufschwelle, werden die energieproportionalen Impulse auf der Prüf-LED ausgegeben.

## **Funktionsfehlerkontrolle und Betriebsüberwachung**

Der Zähler verfügt über eine Funktionsfehlerkontrolle. Wird ein Fehler festgestellt, erscheint in der 1. Zeile der Anzeige „F.F.0“. Der Zähler darf dann nicht mehr zu Abrechnungszwecken herangezogen werden.

Die Rücksetzung des Fehlercodes ist vor Ort nicht möglich.

## Normalbetrieb

Im Normalbetrieb werden in der 1. Zeile der Anzeige die konfigurierten Energiezählwerke ggf. alternierend für jeweils 10 s dargestellt.

Die Bedienung der 2. Zeile der Anzeige erfolgt mittels des optischen Bedienelementes durch Lichtimpulse.

„Schützenswerte Daten“ im Sinne des Datenschutzes sind:

- Momentanwirkleistung
- historischer Wert seit letzter Nullstellung
- historische Werte (1d, 7d, 30d, 365d)

Werkseitige Einstellungen für die schützenswerten Daten:

- geschützt (schützenswerte Daten werden nicht angezeigt)
- geschützt über PIN (schützenswerte Daten werden über die PIN-Eingabe angezeigt)
- kein Schutz (schützenswerte Daten werden immer angezeigt)

Anzeige	Anwendungsfall Information	ge- schützt	ge- schützt über PIN: PIN korrekt	ge- schützt über PIN: PIN falsch	kein Schutz	max. An- zahl Wer- te
	Anzeigetest	x	x	x	x	
Pin	PIN-Eingabe		x	x		
P	Momentanwirkleistung		x		x	1
E	Historischer Wert seit letzter Nullstellung		x		x	1
1d	Historischer Tageswert		x		x	730
7d	Historischer Wochenwert		x		x	104
30d	Historischer Monatswert		x		x	24
365d	Historischer Jahreswert		x		x	2
InF	Datensatz INFO- Schnittstelle	x	x		x	
Pin	PIN-Schutz-Abfrage		x			
0.2.2	Schaltprogrammnummer	x	x		x	

x = angezeigter Wert

Die historischen Werte (1d, 7d, 30d, 365d) sind nicht an die astronomische Uhr gekoppelt, sondern hängen von der Betriebszeit ab. Die Werte werden alle 24 Stunden aktualisiert. Solange keine vollständigen Werte über 1d, 7d, 30d, 365d vorliegen, erscheint in der Anzeige „-.-“

Der historische Wert seit letzter Nullstellung kann durch den Stromkunden jederzeit zurückgesetzt werden. Somit ist der Messzeitraum frei wählbar.



Die Berechnung der historischen Werte erfolgt auf Grundlage der tariflosen Energiezählwerke.



Sofern zum Zähler über die LMN-Datenschnittstelle ein TLS-Kanal aufgebaut worden ist und der Zustand „Betrieb in einer gesicherten SMGW-Umgebung“ gilt, wird die Anzeige der historischen Werte deaktiviert.

## Funktionen und Bedienung

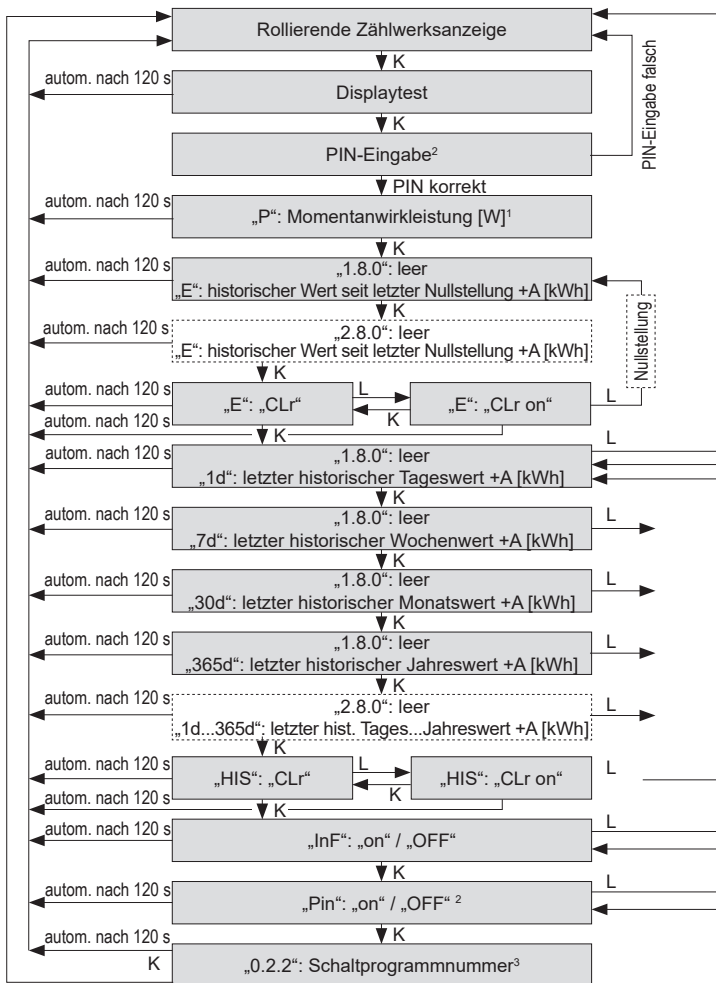
### Anzeigensteuerung

Für die Bedienung mittels optischen Bedienelementes gilt:

- **K = kurzes Betätigen ( $t < 4,5$  s):**
  - bei aktiviertem PIN-Schutz: Eingabe der PIN und Freischalten der Informationsanzeige
  - Weiterschalten zum nächsten Listenwert in der 2. Zeile der Anzeige
- **L = langes Betätigen ( $t > 4,5$  s):**
  - Löschen des historischen Wertes seit letzter Nullstellung (über das Menü „E CLr“, siehe auch nachfolgendes Kapitel)
  - Aktivierung/Deaktivierung der einzelnen historischen Werte zu 1d, 7d, 30d, 365d (Counter) (siehe auch nachfolgendes Kapitel)
  - Löschen der historischen Werte 1d, 7d, 30d, 365d (über das Menü „HIS CLr“, siehe auch nachfolgendes Kapitel)
  - Aktivierung/Deaktivierung des „Vollständigen Datensatzes“ auf der INFO-Schnittstelle (über das Menü „InF“, siehe auch nachfolgendes Kapitel und Kapitel „Vordere Datenschnittstelle“ auf Seite 12)
  - Aktivierung/Deaktivierung der PIN-Schutz-Abfrage für den nächsten Aufruf der Werte (über das Menü „PIN“, siehe Kapitel „PIN-Eingabe“ auf Seite 26)

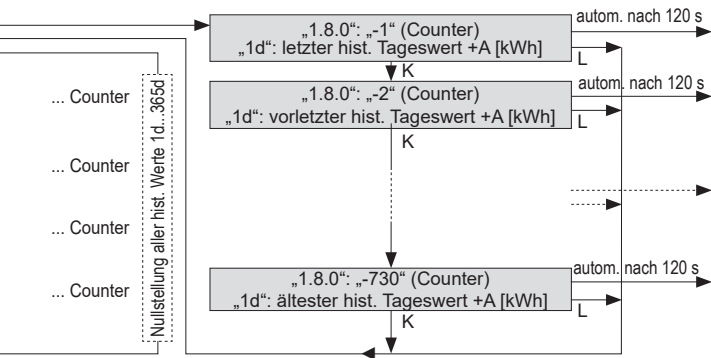
## Menüführung

Menüführung am Beispiel eines Einrichtungszählers +A.





- <sup>1</sup> nur, wenn Wirkleistungsanzeige aktiviert
- <sup>2</sup> nur, wenn Zugriffsschutz aktiv
- <sup>3</sup> nur, wenn Schaltprogrammnummer freigegeben



Toggle InF „on“ ↔ „OFF“: steuert, ob der „Reduzierte Datensatz“ oder der „Vollständige Datensatz“ per INFO-Schnittstelle ausgegeben wird

Toggle Pin „on“ ↔ „OFF“<sup>2</sup>: steuert die temporäre Aufhebung des Zugriffsschutzes

## PIN-Eingabe

Bei aktiviertem PIN-Schutz wird in der Aufrufliste vor der Ausgabe der schützenswerten Daten eine 4-stellige PIN-Eingabe verlangt.



Bewahren Sie die PIN sorgfältig auf, da diese ggf. für das nächste Freischalten oder Freischalten nach Spannungswiederkehr der schützenswerten Daten benötigt wird.

Gehen Sie bei der Eingabe der PIN wie folgt vor:

8. Darstellung: - 0 - - - -
9. Geben Sie die 1. Ziffer Ihrer PIN ein, indem Sie das optische Bedienelement kurz betätigen. Mit jeder weiteren kurzen Betätigung wird die Ziffer um 1 hochgezählt.
10. Nach einer Wartezeit von 3 s geben Sie die 2. Ziffer ein.  
Darstellungsbeispiel: - 3 0 - - -
11. Gleiches gilt für die 3. und 4. Ziffer.
12. Haben Sie Ihre 4-stellige PIN eingegeben, wird diese überprüft. Ist die PIN korrekt, wird die Anzeige vollständig aktiviert und Sie können den Zähler bedienen. Ist die PIN falsch, wechselt die Anzeige wieder in den Normalbetrieb.

### Automatischer Rücksprung

Erfolgt innerhalb von 120 s keine weitere Eingabe mittels optischen Bedienelementes, erfolgt ein automatischer Rücksprung in den Normalbetrieb.

### Aktivierung/Deaktivierung der PIN-Schutz-Abfrage

Am Ende dieser Aufrufliste besteht die Möglichkeit, die PIN-Schutz-Abfrage für den nächsten Aufruf festzulegen, insofern der PIN-Schutz konfiguriert ist.

- on = PIN-Eingabe gewünscht
- OFF = PIN-Eingabe unerwünscht

Mit einer langen Betätigung des optischen Bedienelementes wechseln Sie zwischen „on“ und „OFF“.

Nach Spannungswiederkehr startet der Zähler entweder mit der Voreinstellung „on“ oder „OFF“, je nachdem welche Konfigurationsvariante werkseitig eingestellt wurde.

## Tarifsteuerung (optional)

Es werden maximal 2 Tarife unterstützt. Der aktive Tarif wird auf der Anzeige mit einem Unterstrich gekennzeichnet (siehe auch Kapitel „Anzeige“ auf Seite 10).

Bei aktivierter Tarifsteuerung erscheinen die Tarifregister x.8.1 und x.8.2 rollierend in der 1. Zeile der Anzeige. Die Register x.8.0 werden nicht angezeigt. Weiterhin wird der Datensatz auf der INFO-Schnittstelle um die entsprechenden vorhandenen Register erweitert.

Es gilt:  $x.8.0 = x.8.1 + x.8.2$ .

Die Zweitariffunktion bleibt über einen Spannungsausfall erhalten und kann nur über das Schreiben eines entsprechenden Parameters zurückgesetzt werden.

Die Tarifsteuerung kann wie folgt aktiviert werden:

- über die LMN-Schnittstelle  
Tarifwechsel direkt über die LMN-Schnittstelle mit Hilfe des Parameters „LMN Kommando zur Tarifsteuerung“. Beim erstmaligen Schreiben des Parameters erfolgt die automatische Aktivierung der Zweitariffunktion.
- über ein Zusatzmodul  
Folgendes Zubehör benötigen Sie dazu:
  - ein VMMT (Tarifsteuermodul; VMMT-1011-N0)
  - ein OKK-BKE (optischer Auslesekopf passend für BKE-Systeme; als RS232-Variante mit 9600 Baud; OKK-BKE-004-RJ-F0)

Nach dem Anschließen des Zusatzmoduls an den Zähler erfolgt eine automatische Aktivierung der Zweitariffunktion.

Weitere Informationen zu diesen Geräten entnehmen Sie bitte dem Produkthandbuch.

Für beide Vorgehen besteht optional die Möglichkeit der „inversen“ Tarifsteuerung (Default-Tarif ist x.8.2, durch Ansteuerung wird x.8.1 aktiviert) und einer Tarifkopplung für die Energierichtungen +A und -A.

## Zeitstempelungen

Es wird ausschließlich mit einem Sekundenindex gearbeitet. Dieser wird für den SML Protokollablauf benötigt.

Einträge ins Betriebslogbuch erfolgen mit dem Sekundenindex. Dieser ist freilaufend und von der Betriebszeit abhängig.

Der Sekundenindex ist nicht synchronisierbar und wird während eines Spannungsausfalls nicht fortgeführt.

## Ereignislogbuch

Der Zähler verfügt über ein Ereignislogbuch mit bis zu 100 Einträgen.

Das Logbuch ist als Ringspeicher aufgebaut. Bei vollständig gefülltem Logbuch wird beim nächsten auftretenden Ereignis das älteste Ereignis gelöscht.

In dem Logbuch können folgende Ereignisse registriert werden:

- Spannungswiederkehr
- Konfigurationsänderung
- mechanische Manipulation
- magnetische Manipulation
- Kryptoreset
- fataler Fehler (siehe auch Kapitel „Funktionsfehlerkontrolle und Betriebsüberwachung“ auf Seite 21)

Die Ereignisse werden mit dem Sekundenindex und dem Zählwerksstand 1.8.0 und/oder 2.8.0 zu Beginn des Ereignisses versehen.

Das Logbuch ist nur über die LMN-Schnittstelle auslesbar.

## Kommunikationsparameter

### Direkt lesbare/schreibbare Parameter

Der Zähler erlaubt die direkte Abfrage einzelner Eigenschaften. Der Zugriff erfolgt immer unter der Angabe der OBIS-Kennzahl zur Auswahl der gewünschten Eigenschaft.



Eine Auflistung der aufrufbaren Parameter finden Sie im Produkthandbuch.

---

## Manipulationserkennung

Der Zähler verfügt über eine Manipulationserkennung am Plombierstift sowie optional über eine Manipulationserkennung durch externe Magnetfelder.

Die Registrierung erfolgt über das Statuswort, Ereigniszähler und Logbuch-Eintrag.

### Zurücksetzen des Status „Manipulation“

Voraussetzung für das Zurücksetzen der Manipulation ist die Beseitigung der Ursache.

Ist diese erfüllt:

- wird nach 24h oder Spannungswiederkehr der Status „Manipulation“ zurückgesetzt
- kann der Status „Manipulation“ durch Senden eines entsprechenden Befehls sofort zurückgesetzt werden

Der Stand im Manipulationzähler bleibt erhalten.

### Grid-Funktion (optional)

Es besteht optional die Möglichkeit, zusätzliche Momentanwerte in der Serviceliste anzuzeigen und an der LMN-Schnittstelle auszulesen.

Folgende zusätzliche Werte sind vorhanden:

Momentanwerte	Serviceliste	LMN-Schnittstelle
Strom I1	X	X
Strom I2	X	X
Strom I3	X	X
Einzelphasenleistung P1, P2, P3	X	X
Frequenz		X
Phasenwinkel U-L1 zu U-L2		X
Phasenwinkel U-L3 zu U-L1		X
Phasenwinkel I-L1 zu U-L1		X
Phasenwinkel I-L2 zu U-L12		X
Phasenwinkel I-L3 zu U-L3		X



Die entsprechenden Kommunikationsparameter für die LMN-Schnittstelle finden Sie im Produkthandbuch.

## Messmethode

In Deutschland wird zur Umsetzung des Messstellenbetriebsgesetzes unter anderem auf die VDE-AR-N 4400 zurückgegriffen. Diese Anwenderregel schreibt als Messmethode für Messeinrichtungen das Ferrarisprinzip (vorzeichenrichtige Summenbildung über alle Einzelphasenleistungen) vor.

Somit stellt das Ferrarisprinzip die Standard-Messmethode im Zähler dar. Diese ist durch den Hersteller werkseitig parametrierbar und kann nicht verändert werden.

Das bedeutet:

$$P_{\text{gesamt}} = P_1 + P_2 + P_3$$

Die Messwerte werden unter Berücksichtigung ihrer Vorzeichen addiert.

Beispiel:

$$P_1 = 250 \text{ W}, P_2 = 125 \text{ W}, P_3 = -175 \text{ W}$$

$$\text{Rechnung: } P_{\text{gesamt}} = 250 \text{ W} + 125 \text{ W} - 175 \text{ W} = 200 \text{ W}$$

## Zubehör (optional)

### Kommunikation

#### **OKK-BKE Generation N (OKK-BKE-005-R2-N0)**

- dient zur Anbindung des Zählers an ein Kommunikationsgerät (z. B. SMGw)

#### **VMMT der Generation N (VMMT-1011-N0) mit OKK-BKE Generation F(OKK-BKE-004-RJ-F0)**

- dient zur Tarifsteuerung des Zählers

### Y-Adapter

- Der Y-Adapter dient zum Aufbau eines RS485-Busses auf der LMN-Schnittstelle

(nur in Verbindung mit OKK-BKE Generation-N)

### **OKK (optischen Kommunikationskopf)**

- für die Auslesung von Zählern über die D0-Schnittstelle
- Optischer Auslesekopf gemäß EN 62056-21 für die Kommunikation

### **Abschlusswiderstand**

- Der Abschlusswiderstand dient dem fachgerechten Abschluss des RS485-Busses.
- Bauform eines RJ12-Steckers
- 120  $\Omega$

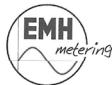
## Abkürzungen

A	Wirkenergie
+A	positive Wirkenergie (Kunde bezieht von EVU)
-A	negative Wirkenergie (Kunde liefert an EVU)
AES	Advanced Encryption Standard (verbesserte Verschlüsselungstechnik)
BKE	Befestigungs- und Kontaktiereinrichtung
BSI	Bundesamt für Sicherheit in der Informationstechnik
CLr	Clear (Löschen)
COSEM	Companion Specification for Energy Metering
DIN	Deutsches Institut für Normung e.V.
EN	Europäische Norm
EVU	Energieversorgungsunternehmen
FNN	Forum Netztechnik/Netzbetrieb (Arbeitsgruppe im VDE)
HDLC	High Level Data Link Control
HIS	Historische Werte
I1, I2, I3	Strom in Phase 1, 2, 3
ID	Identification (Identifizierung)
InF	INFO-Schnittstelle
IP	Ingress Protection (Schutz-Klassifikation)
IR	Infrarot
L1, L2, L3	Außenleiter
LCD	Liquid Crystal Display (Flüssigkristallanzeige)
LED	Leuchtdiode
LMN	Local Metrological Network
N	Neutralleiter
OBIS	Object Identification System (Kennzahl zur Identifikation von Messwerten/Daten)
OKK-BKE	Optischer Kommunikationskopf für eine Befestigungs- und Kontaktiereinrichtung
OMS	Open Metering System
OVC	Overvoltage category (Überspannungskategorie)
PIN	Personal Identity Number (Persönliche Kennzahl; Geheimnummer)



SMGw	Smart Meter Gateway
SML	Smart Message Language
t	Betätigungsdauer
TLS	Transport Layer Security
TR	Technische Richtlinie
U1, U2, U3	Spannung auf Phase 1, 2, 3
VDE	Verband der Elektrotechnik, Elektronik und Informationstechnik e.V.
VMMT	Tarifsteuermodul

# DE-Konformitätserklärung



## DE-Konformitätserklärung

### Der Hersteller

EMH metering GmbH & Co. KG  
Neu-Galliner Weg 1  
19258 Gallin  
GERMANY

erklärt hiermit in alleiniger Verantwortung, dass folgendes Produkt:

Produktbezeichnung: Elektrizitätszähler

Typenbezeichnung: eHZ-P...

übereinstimmt mit den grundlegenden Anforderungen des Mess- und Eichgesetzes und dessen Rechtsverordnung:

- Gesetz über das Inverkehrbringen und die Bereitstellung von Messgeräten auf dem Markt, ihre Verwendung und Eichung sowie über Fertigpackungen vom 25.07.2013. Veröffentlicht im BGBl. Teil I 2013, S. 2722, in der gültigen Fassung.
- Verordnung über das Inverkehrbringen und die Bereitstellung von Messgeräten auf dem Markt sowie über ihre Verwendung und Eichung vom 11.12.2014. Veröffentlicht im BGBl. Teil I 2014, S. 2010, in der gültigen Fassung.

Im Rahmen des Mess- und Eichgesetzes wurde die Konformität des Baumusters (Modul B) festgestellt und die Konformitätsbewertung wurde nach Modul D durch den Hersteller vorgenommen:

	Modul B	Modul D
Benannte Stelle (Name/Nummer):	PTB / 0102	PTB / 0102
Baumusterprüfbescheinigung/	DE-15-M-PTB-0012	DE-M-AQ-PTB026
Zertifikatsnummer:		

Es wurden die folgenden harmonisierten Normen bzw. technischen Regeln und Spezifikationen angewendet:

Zulassungsunterlagen:	Regeln:
Baumusterprüfbescheinigung	PTB-A 50.7 (April 2002)
DE-15-M-PTB-0012	PTB-A 50.8 (Dezember 2014)
	PTB-A 20.1 (Dezember 2003)

Ort, Datum: Gallin, 23 MAR 2020

A handwritten signature in black ink, appearing to read 'Norbert Malek', written over a horizontal line.

Dipl.-Ing. Norbert Malek  
Geschäftsführer



Die aktuelle DE-Konformitätserklärung finden Sie auf der Internetseite [www.emh-metering.com](http://www.emh-metering.com) im Bereich „Produkte & Lösungen“ bei der Produktbeschreibung zum Zähler.

Die Vorgaben für die Erstellung der Konformitätserklärung können sich jederzeit ändern, daher sichern Sie sich zum Zeitpunkt der Anlieferung die Konformitätserklärung

# EU-Konformitätserklärung



## EU-Konformitätserklärung EU Declaration of Conformity

Der Hersteller  
The manufacturer

EMH metering GmbH & Co. KG  
Neu-Galliner Weg 1  
19258 Gallin  
GERMANY

erklärt hiermit in alleiniger Verantwortung, dass folgendes Produkt  
declares under his sole responsibility that the following product

Produktbezeichnung: Elektrizitätszähler  
Product designation: Electricity meter  
Typenbezeichnung: eHZ-P-...  
Type designation:

übereinstimmt mit den grundlegenden Anforderungen folgender EU-Richtlinien:  
conforms to the essential requirements of the following EU directives:

2014/32/EU 2014/32/EU	Messgeräte (MID) Measuring instruments (MID)	EU Amtsblatt L 96 Official Journal of the EU L96
2014/53/EU 2014/53/EU	Funkanlagenrichtlinie (RED) Radio equipment Directive (RED)	EU Amtsblatt L 153 Official Journal of the EU L153
2014/30/EU 2014/30/EU	Elektromagnetische Verträglichkeit (EMV) Electromagnetic compatibility (EMC)	EU Amtsblatt L 96 Official Journal of the EU L96
2011/65/EU 2011/65/EU	Beschränkung der Verwendung bestimmter gefährlicher Stoffe (RoHS) Restriction of the use of certain hazardous substances (RoHS)	EU Amtsblatt L 174 Official Journal of the EU L174

Im Rahmen der MID wurde die Konformität des Baumusters (Modul B) festgestellt und  
Within the MID the conformity of the type (annex B) was attested and  
die Konformitätsbewertung wurde nach Modul D durch den Hersteller vorgenommen:  
the conformity assessment was performed by manufacturer according to annex D:

	Modul B (annex B)	Modul D (annex D)
Benannte Stelle (Name/Nummer): Notified body (name/number):	PTB/0102	PTB/0102
Zertifikats-Nummer: Certificate number:	DE-14-MI003-PTB001	DE-M-AQ-PTB026

Es wurden die folgenden harmonisierten Normen angewendet:  
The following harmonized standards were applied:

MID:	EMV (EMC):	RED:	RoHS:
EN 50470-1:2006 EN 50470-3:2006	EN 55032:2015+A11:2020	EN 300220-2 V3.1.1	EN IEC 63000:2016

Nachweis des Art. 3 Abs. 1a der RED als Verweis auf die 2014/35/EU (LVD) durch Anwendung der folgenden Normen:  
Proof of Article 3 (1a) of the RED as a reference to the 2014/35/EU (LVD) by applying the following standards:

EN 62368-1:2014/AC:2015, EN 62311:2008

Nachweis des Art. 3 Abs. 1b der RED als Verweis auf die 2014/30/EU (EMV) durch Anwendung der folgenden Normen:  
Proof of Article 3 (1b) of the RED as a reference to the 2014/30/EU (EMC) by applying the following standards:

EN 301489-1 V2.2.3 (2019-11), EN 301489-3 V2.1.1 (2017-03)

Verwendete Software der Funkanlage:  
Used software of radio equipment:

ab der Version 3.08  
3.08 or higher

Die Funkanlagenrichtlinie (RED) betrifft folgende Ausführung:  
The Radio equipment Directive (RED) applied for following Type:

eHZ-xxxx xx U x xxxxx  
(U mit wireless M-Bus Schnittstelle)  
(U with wireless M-Bus interface)  
x = Platzhalter / placeholder

Ort, Datum, Gallin, 28 APR 2022  
Place, Date:

Dipl.-Ing. Norbert Malek  
Geschäftsführer  
Managing director



Die aktuelle EU-Konformitätserklärung finden Sie auf der Internetseite  
[www.emh-metering.com](http://www.emh-metering.com) im Bereich „Produkte & Lösungen“ bei der  
Produktbeschreibung zum Zähler.

Die Vorgaben für die Erstellung der Konformitätserklärung können sich jederzeit än-  
dern, daher sichern Sie sich zum Zeitpunkt der Anlieferung die Konformitätserklärung

