

DCF77-TH2 Funkuhrantenne

- ✓ anschließbar an 4-Quadranten- / Kombizähler, VDEW-Lastenheft-Zähler, Summier- / Tarifgeräte
- ✓ für sekundengenaue Zeit
- ✓ einfacher Anschluss
- ✓ batterieunabhängig
- ✓ für Innen- / Außenmontage



EMH metering

GmbH & Co. KG

Neu-Galliner Weg 1
19258 Gallin
GERMANY

Tel. +49 38851 326-0
Fax +49 38851 326-1129

Niederlassung Mannheim:

EMH metering GmbH & Co. KG
Hans-Thoma-Straße 100
68163 Mannheim
GERMANY

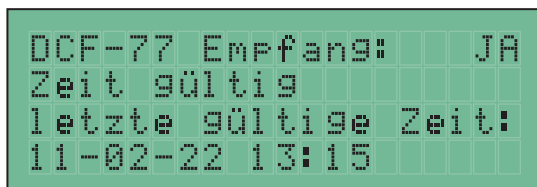
Tel. +49 621 410749-0
Fax +49 621 410749-1629

E-Mail info@emh-metering.com
Web www.emh-metering.com

Funkuhrantenne - DCF77-TH2 für DCF77-Zeitzeichenempfang

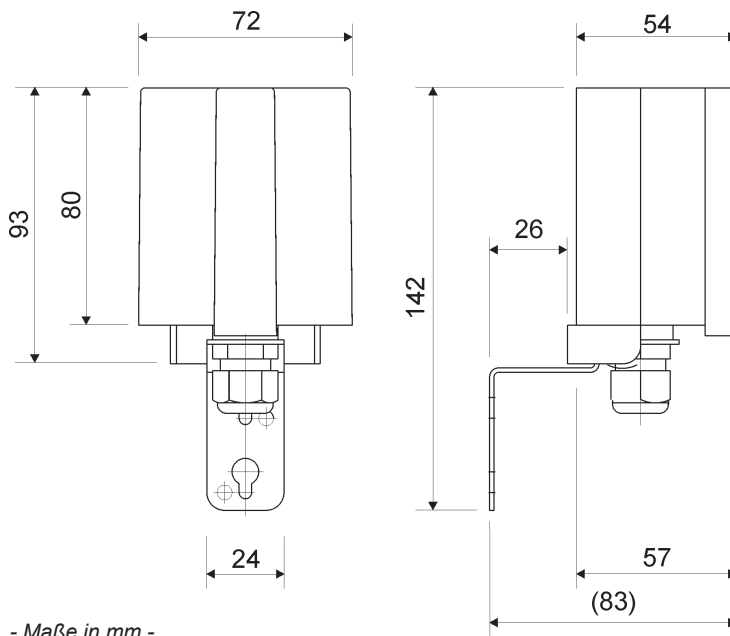
Eigenschaften

- anschließbar an
4-Quadranten- / Kombizähler,
VDEW-Lastenheft-Zähler,
Summier- / Tarifgeräte
- für sekundengenauen
Synchronlauf der Geräteuhren
- Synchronisierung jede Minute
durch Zeitzeichensender DCF77*
- problemloser 2-Draht-Anschluss
- mit LED als Ausrichtungshilfe
- Drehwinkel 360°
- batterieunabhängig
- kleine Abmessungen
- für Innen- und Außenmontage
geeignet



Zeitanzeige auf EMH-Zähler
(über Funkuhrantenne DCF77-TH2
synchronisierte integrierte Echtzeituhr)

* Die Physikalisch-Technische Bundesanstalt (PTB) ist nach § 2 des Zeitgesetzes für die Darstellung und Verbreitung der gesetzlichen Zeit verantwortlich. Zur Verbreitung der gesetzlichen Zeit MEZ bzw. der gesetzlichen Sommerzeit MESZ hat die PTB den Langwellensender DCF77 in Mainflingen (bei Frankfurt a.M.) gemietet. Für die Sendung stehen ein Reservesender und eine Reserveantenne zur Verfügung. Eine Ausstrahlung im Dauerbetrieb (24 h) ist daher gesichert.



- Maße in mm -

LED (rot)	blinkt im Sekundenrhythmus bei ungestörtem Empfang
Empfangsbereich	ca. 1500 km-Radius um Frankfurt a.M.
Ausrichtung	Pfeil (auf Antenne) in Richtung Frankfurt a.M.
I_{Antenne} (bei Ansteuerung eines Optokopplers mit Netzteil 15 V (R _I = 1 kΩ))	log. „1“ ca. 10 mA (Impuls) log. „0“ ca. 100 µA
Empfangsfrequenz	77,5 kHz
Empfindlichkeit	100 µV/m
Ausgang	S0 (DIN 43 864)
Kabelquerschnitt	z. B. NYM 3 x 1,5 mm ²
Anschluss	Standardlänge = 5 m (max. 100 m Gesamtlänge für Betrieb in ungestörter Umgebung möglich)
Polarität	beachten (braun + / blau -)
Temperaturbereich	-20 °C...+70 °C
Schutzart	IP 54, für Außenmontage geeignet (staubgeschützt, spritzwassergeschützt)
Befestigung	Wandhalterung, Drehwinkel 360°
Gewicht	335 g (inkl. 5 m Kabel)
Abmessungen	siehe Maßbild
Montagehinweis	nicht installieren in der Nähe von: <ul style="list-style-type: none"> • Fernsehgeräten, Monitoren • Funksendern • Schaltnetzteilen • metallischen Gegenständen • sonstigen HF-Störquellen

Technische Änderungen vorbehalten!